

Пояснения к инструкции.

1. Последовательность сборки указана порядковым номером в нижнем левом углу каждого изображения сборочной операции.
2. Тип и количество крепежных изделий для сборочной операции указан в левом верхнем углу ее изображения.

Рекомендации по эксплуатации тумбы.

1. Рекомендуется равномерно распределять груз по поверхности полок для правильной загрузки крепежных элементов.

Внимание:

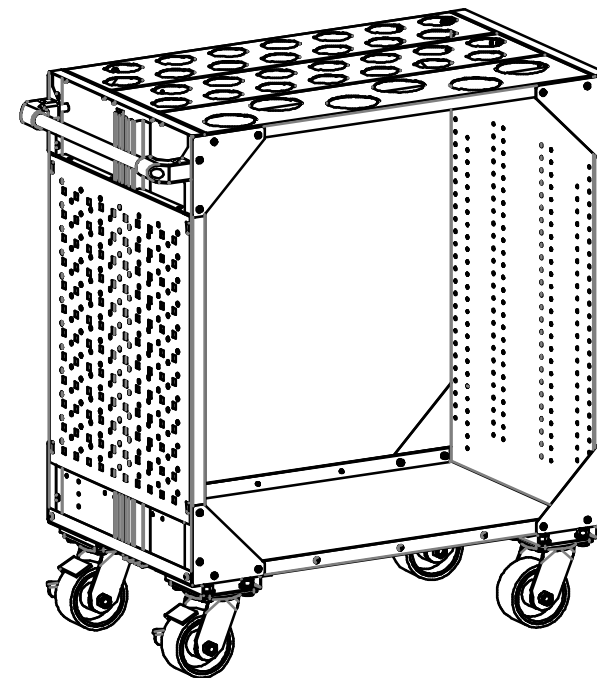
2. При передвижении полностью загруженной тележки не допускается преодолевать препятствия высотой более 10мм, т. к это может привести к повреждению конструкции

Примечания

1. Возможны конструктивные изменения, не учтенные в данной инструкции.

6

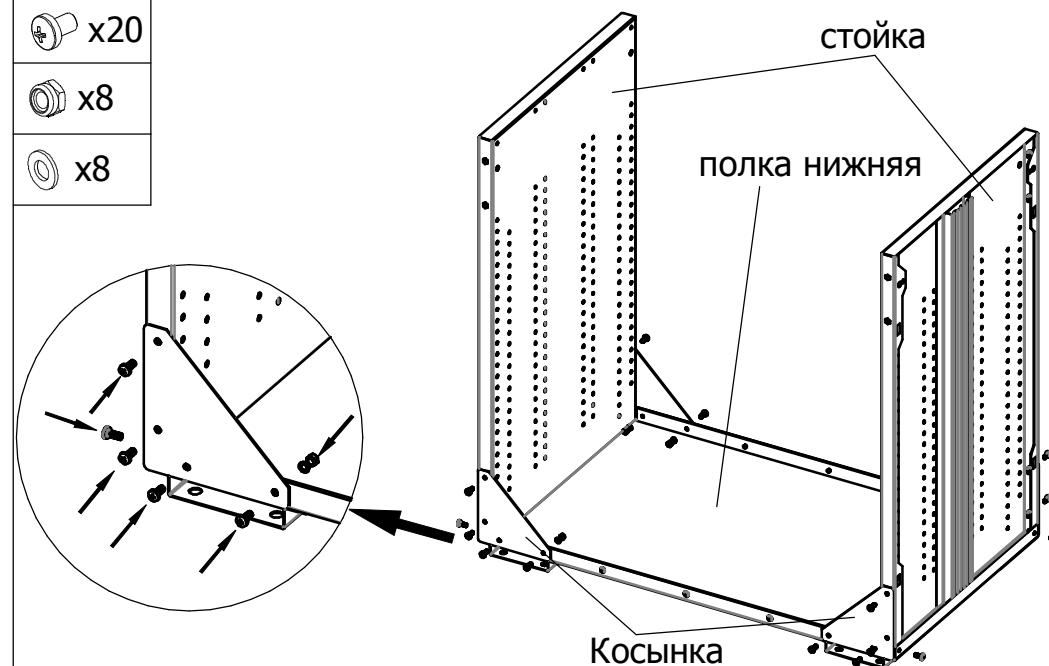
Инструкция по сборке тележки WDS-HARD



 x20

 x8

 x8



1

Соединить нижнюю полку со стойками при помощи косынок и крепежных элементов.

x16

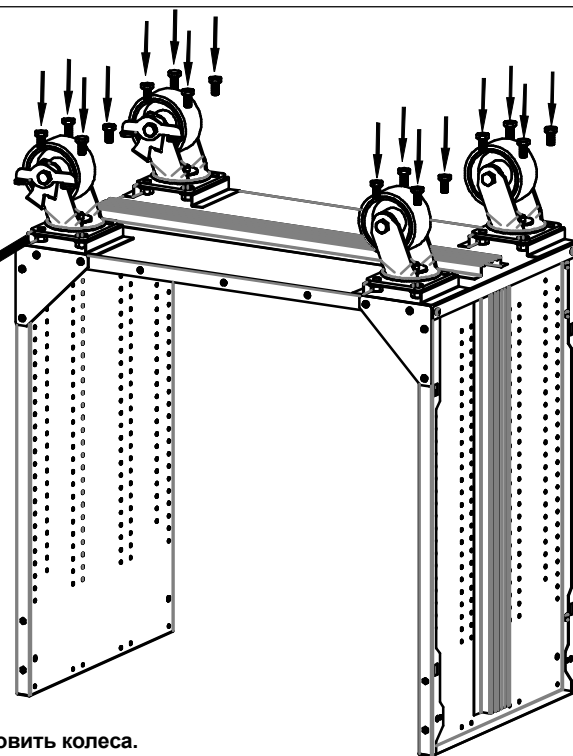
x16

x16

Болт

Шайба

Гайка

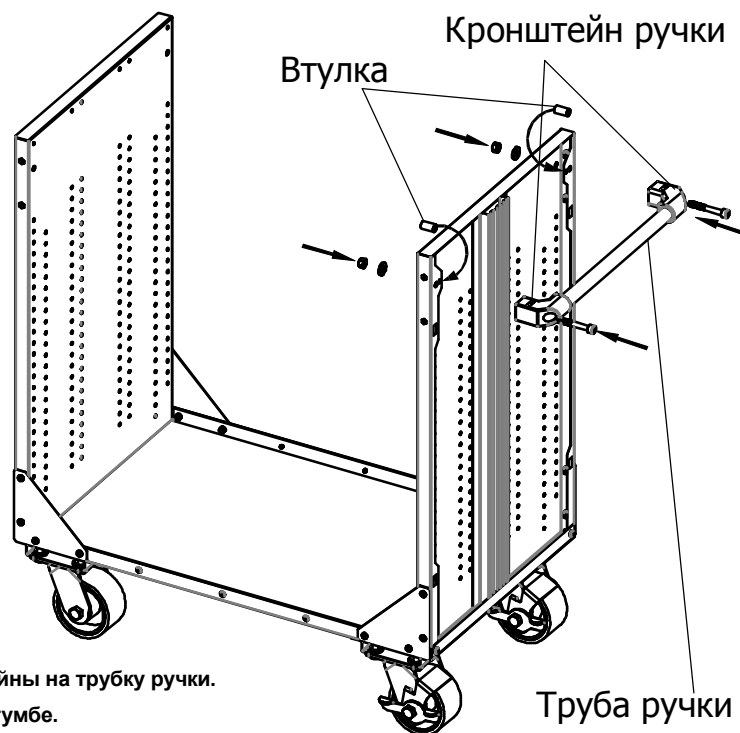
**2**

Перевернуть тележку и установить колеса.

x2

x2

x2

**3**

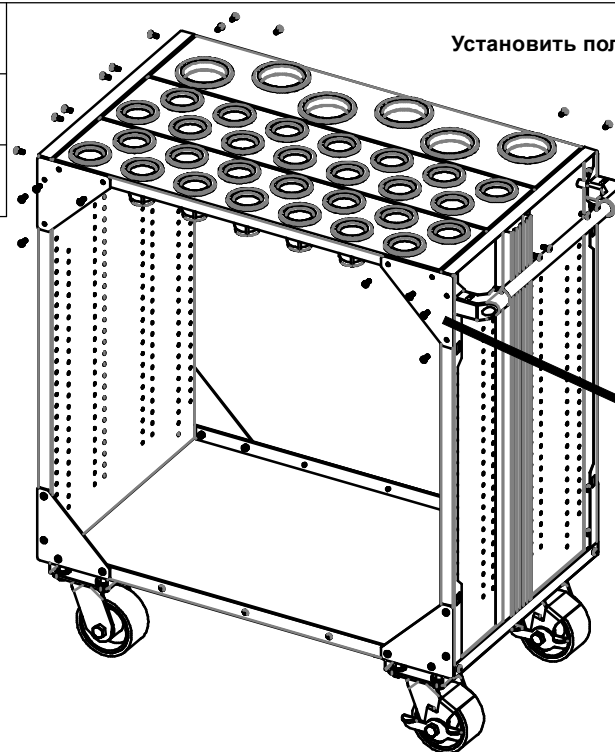
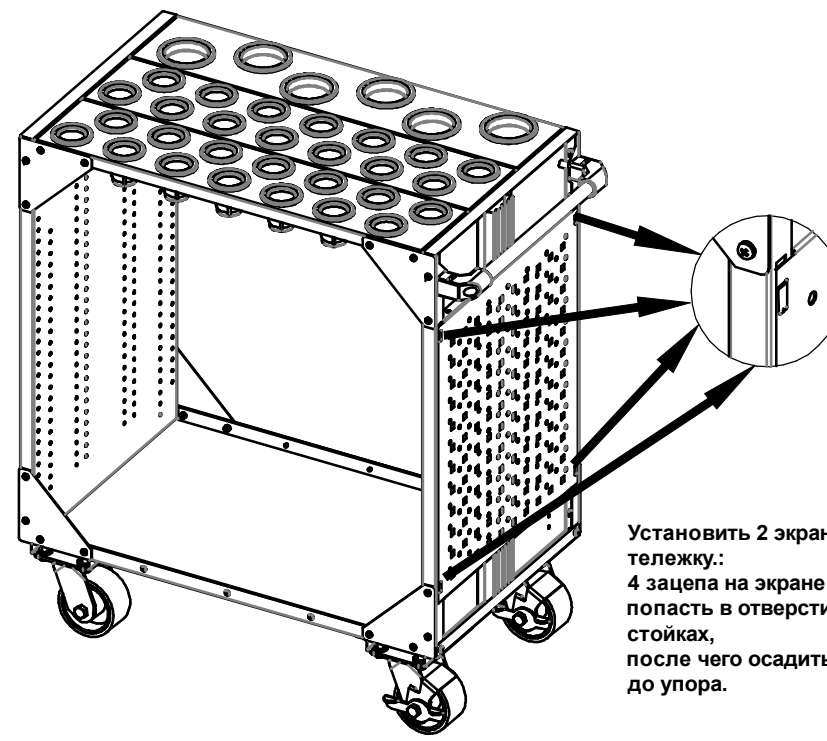
1. Установить кронштейны на трубку ручки.
2. Прикрепить ручку к тумбе.

x16

x16

x16

Установить полки (показаны только верхние).

**4**

Установить 2 экрана на тележку.:
4 зацепа на экране должны попасть в отверстия на стойках, после чего осадить экран вниз до упора.

5